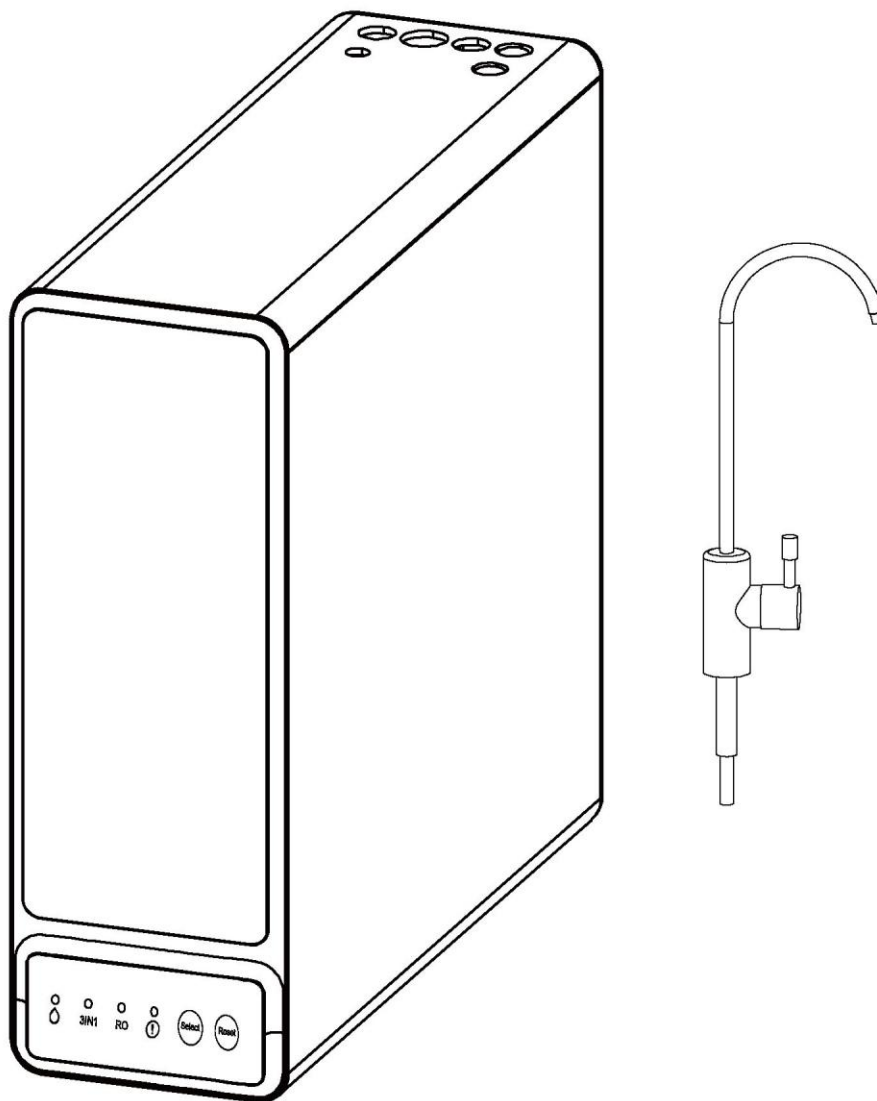
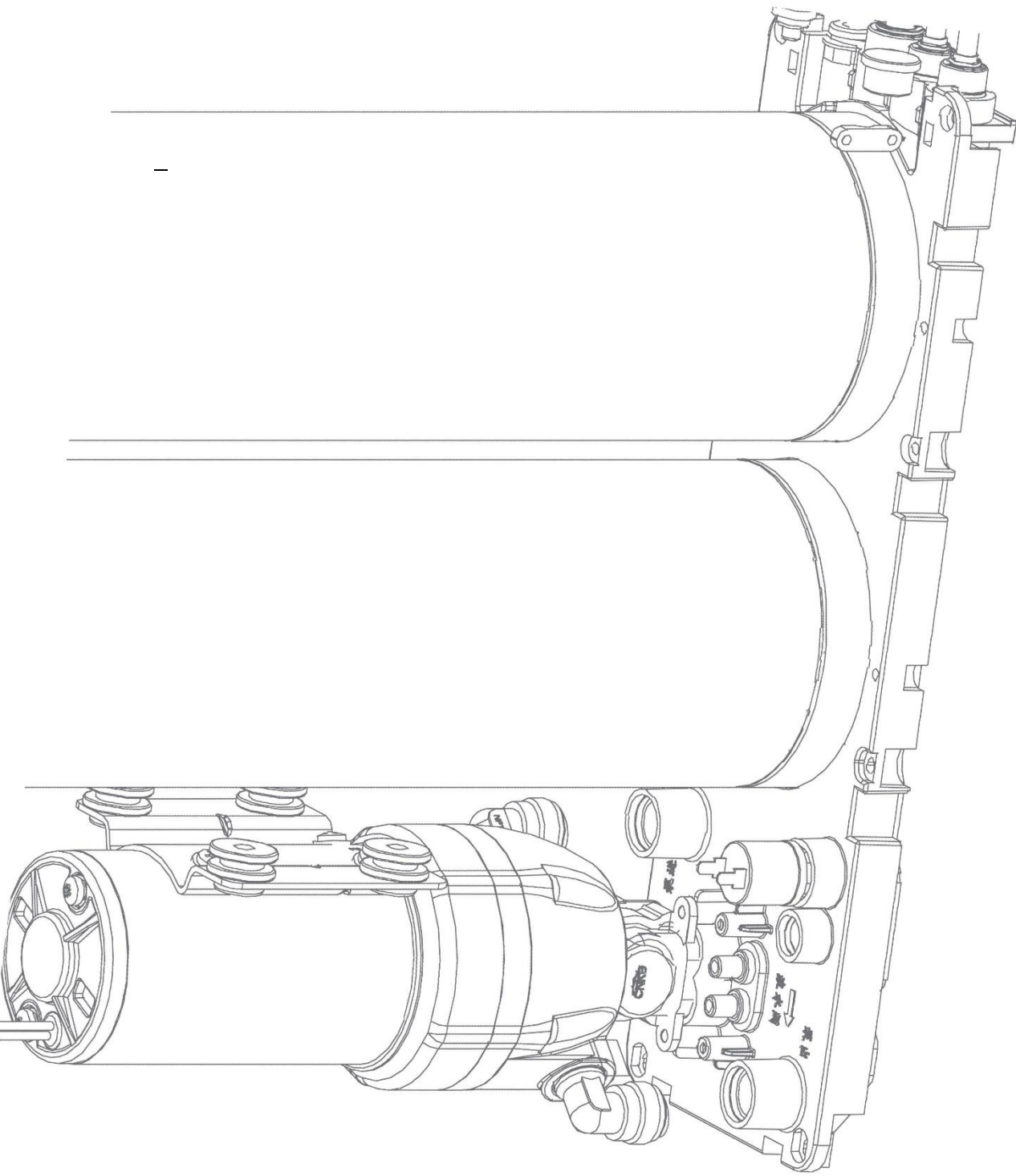


RO Dzeramā ūdens sistēma UBLINE

Ekspluatācijas instrukcija



- ▶ Rūpīgi izlasiet ekspluatācijas instrukciju pirms iekārtas lietošanas. Ja netiek ievērota pievienotā instrukcija vai darbības parametri, iespējamas produkta kļūmes. Uzglabājiet šo instrukciju turpmākai uzzinai.
- ▶ Neizmantojiet mikrobioloģiski nedrošu vai nezināmas kvalitātes ūdeni bez atbilstošas dezinfekcijas pirms vai pēc sistēmas.
- ▶ Periodiski pārbaudiet ūdeni, lai pārliecinātos, ka sistēma darbojas apmierinoši.



SATURA RĀDĪTĀJS

OBLIGĀTI IZLASĪT!	4
RO SISTĒMAS SPECIFIKĀCIJA	5
RO SISTĒMAS IZPAKOŠANA UN PĀRBAUDE	7
RO SISTĒMAS IZMĒRI	8
ETIKETES, MODEĻA UN SĒRIJAS NUMURA PĀRBAUDE	8
RO SISTĒMAS KOMPONENTU PĀRSKATS	9
PLŪSMAS SECĪBA	10
ELEKTRISKĀ SHĒMA	10
SASTĀVDAĻU PĀRSKATS	11
RO BLOKA UZSTĀDĪŠANA	12
LED EKRĀNA UN SKĀRIENPOGU PROGRAMMĒŠANAS NORĀDES	16
TEHNISKĀ APKOPE UN UZTURĒŠANA	18
PROBLĒMU NOVĒRŠANAS PADOMI	20

OBLIGĀTI IZLASĪT!

PIRMS UZSTĀDĪŠANAS

> Lietotājam pirms reversās osmozes (RO) sistēmas uzstādīšanas un ekspluatācijas ir rūpīgi jāizlasa šī instrukcija un jāsaprot tās saturs.

> Šai sistēmai un tās uzstādīšanai jāatbilst valsts un vietējiem noteikumiem. Sazinieties ar vietējo pašvaldības darbu nodaļu, lai noskaidrotu santehnikas un sanitārijas noteikumus. Vietējie noteikumi ir jāievēro, pat ja tie ir pretrunā ar jebkuru šīs instrukcijas saturu.

> Šī reversās osmozes (RO) sistēma ir jādarbina ar spiedienu no 14 psi līdz 58 psi. Ja ūdens spiediens ir lielāks par 58 psi, izmantojiet spiediena samazināšanas vārstu ūdens padeves līnijā uz reversās osmozes (RO) sistēmu.

> Šī iekārta ir jādarbina temperatūrā no 5°C līdz 38°C (41°F un 110°F).

> Neizmantojiet šo reversās osmozes (RO) sistēmu karstā ūdens padevei.

> Neuzstādiet šo iekārtu vietā, kur tā var būt pakļauta mitriem laikapstākļiem, tiešiem saules stariem vai temperatūrai, kas ir ārpus iepriekš norādītā diapazona.

> Iekārtu drīkst lietot tikai ar tās komplektācijā iekļauto barošanas bloku.

> Iekārtai drīkst padot tikai īpaši zemu drošības spriegumu, kas atbilst marķējumam uz iekārtas.

> Neizmantojiet mikrobioloģiski nedrošu vai nezināmas kvalitātes ūdeni bez atbilstošas dezinfekcijas pirms vai pēc sistēmas.

> Šis dokuments un informācija tajā pamatota uz datiem, kas pieejami drukāšanas brīdī. Pastāvīga produktu konstrukcijas uzlabošana var nozīmēt izmaiņas produktos, kas var nebūt atspoguļotas šajā dokumentā.

> Bērni nedrīkst rotaļāties ar iekārtu.

P-0 UZSTĀDĪŠANAS NORĀDES UN DROŠĪBAS PIEZĪMES

Ievērojiet tālāk
sniegtos paziņojumus
šajā instrukcijā:

PIEMĒRS:

PIEZĪME

Pārbaudiet un ievērojiet valsts un vietējos noteikumus. Visu norāžu ievērošana ir obligāta.

PIEMĒRS:

PIESARDZĪBU

Izjaukšana zem spiediena var izraisīt applūšanu.

PIEMĒRS:

UZMANĪBU!

Elektrošoka risks Pirms vāka noņemšanas vai piekļuves iekšējām vadības daļām atvienojiet iekārtu no strāvas.

RO SISTĒMAS SPECIFIKĀCIJA

UBLINE600 (RO-UX6)

Modelis		RO-UX6A-400G	RO-UX6A-600G	RO-UX6A-800G
Ūdens padeve		Pašvaldības ūdens padeve		
Padeves līnijas spiediens		0,1 MPa-0,4 MPa		
Padeves plūsma	Krāns ar filtrāciju	2 l/min		
	RO krāns	1 l/min	1,5 l/min	2 l/min
Sāls filtrācija		≥ 93%		
Atgūšana		≥ 55%	≥ 65%	≥ 65%
Padeves ūdens temperatūra		5-38°C		
Apkārtējās vides mitruma līmenis		≤ 90%		
Trokšņu līmenis		≤ 50 dB	≤ 55 dB	≤ 60 dB
Elektriskā	Ievade	100~240V AC50/60 Hz 3A		
	Izeja	DC24V4A		DC24V5A
	Patērētā jauda	85W	96W	120W
Membrānas	Tips	Plānā kompozīta membrāna		
	Reitings	400 GPD	600 GPD	800 GPD
Savienojums	Filtrēts	1/4" ātrais savienojums		
	RO	1/4" ātrais savienojums		
	Ievads	3/8" ātrais savienojums		
	Noplūde	1/4" ātrais savienojums		
	Jauda	Ātrā savienojuma barošanas kabelis		
Piederums		Krāna un uzstādīšanas komplekts iekļauts		
Bruto svars		15 kg		
Produkta izmēri (PxDxA)		130x397x376 mm		
Kārba izmēri (PxDxA)		358x476x440 mm		

- Sāls atgūšana un produkta plūsma ir mainīga, un to var ietekmēt temperatūra un padeves ūdens apstākļi.

Modelis	1. fāze	2. fāze	3. fāze	4. fāze	Krāns
UBLINE 600 (RO-UX6)	Nogulšņu filtrs	Pirmsogles bloka filtrs	Reversās osmozes (RO) membrāna	Pēcogles bloka filtrs	Nerūs. tērauds
	5 mikroni	HGS	400/600/800 GPD	HGS (hlors, garša, smarža)	

VEIKTSPĒJAS UN TEHNISKIE DATI

Sistēmas RO-UX6 veiktspēju var raksturot un novērtēt pēc sistēmas saražotā ūdens kvalitātes. Nomērot piesārņotāju noņemšanas veiktspēju un sistēmas plūsmas ātrumu, var viegli novērtēt tās darbības stāvokli.

Faktori, kas ietekmē veiktspēju

Reversās osmozes (RO) membrānas darbību ietekmē vairāki faktori, kas jāņem vērā, vērtējot sistēmas kopējo stāvokli. Galvenie faktori, kas ietekmē sistēmas darbību, ir spiediens, temperatūra, kopējais izšķīdušo cietvielu līmenis, reģenerācija un pH līmenis.

Spiediens

Ūdens spiediens ietekmē gan reversās osmozes (RO) membrānas saražotā ūdens daudzumu, gan kvalitāti. Parasti, jo lielāks ir ūdens spiediens, jo labāka ir sistēmas veiktspēja.

Temperatūra

Reversās osmozes process palēninās, pazeminoties temperatūrai. Lai to kompensētu, tiek izmantots temperatūras korekcijas koeficients, lai pielāgotu reversās osmozes (RO) membrānas filtra faktisko veiktspēju standarta temperatūrai 77°F (25°C). Tas ļauj precīzi novērtēt iekārtas veiktspēju atbilstoši publicētajiem standartiem. Temperatūra neietekmē koncentrāta plūsmas ātrumu.

Kopējais izšķīdušo cietvielu (TDS) apjoms

Minimālo padeves spēku, kas nepieciešams, lai apturētu vai mainītu dabiskās osmozes procesu, sauc par osmotisko spiedienu. Palielinoties kopējam izšķīdušo cietvielu (TDS) līmenim padeves ūdenī, palielinās osmotiskā spiediena apjoms un tas darbojas kā pretspiediens pret reversās osmozes procesu. Osmotiskais spiediens kļūst nozīmīgs, ja TDS līmenis pārsniedz 500 mg/l (ppm).

Cietība

Cietība ir visizplatītākais membrānas piesārņotājs (aizsprostotājs). Ja to ignorē, šī relatīvi nekaitīgā dzeramā ūdens sastāvdaļa laika gaitā veidos membrānas aplikumu. Mīkstinātāja izmantošana samazinās membrānas piesārņojuma ietekmi. Viens no veidiem, kā noteikt padeves ūdens pārāk lielu cietību, ir noteiktā laika periodā konstatēt membrānas svaru. Netīra membrāna (izžuvusi) sver ievērojami vairāk nekā jauna membrāna. Svara pieaugums ir nogulsnētās cietības rezultāts membrānas iekšpusē.

Dzelzs

Dzelzs ir vēl viens izplatīts membrānas piesārņotājs. Ir dažādi dzelzs veidi, no kuriem dažus nevar noņemt (attīrīt) ar dzelzs filtru. Tīrā ūdens dzelzi var efektīvāk noņemt ar mīkstinātāju. Cieto dzelzi var efektīvāk noņemt ar 1 mikrona filtru. Organiski saistītu dzelzi var noņemt tikai ar aktīvo ogli vai makroporainiem anjonu sveķiem. Ja ir pietiekami liels dzelzs apjoms, lai tas pārsniegtu Vides aizsardzības aģentūras (EPA) sekundārā dzeramā ūdens standartu, un ūdens mīkstināšana nav iespējama un dzelzs ir šķīstošs, tad ir piemērots dzelzs filtrs. Ja neviens no tiem nav risinājums, jāveic regulāra membrānu nomaiņa.

Produkta ūdens atgūšana

Produkta ūdens atgūšanai ir svarīga loma membrānas un sistēmas veiktspējas noteikšanā. Atgūšana attiecas uz saražotā ūdens daudzumu attiecībā pret kanalizācijā nolietā ūdens daudzumu. Standarta aprēķins ir sekojošs:

Atgūšanas % = padotais ūdens ÷ (padotais ūdens + nolietais ūdens) × 100

Sistēma izmanto plūsmas vadības bloku, lai ierobežotu notekūdeņu plūsmu uz kanalizāciju. Šis ierobežojums palīdz uzturēt spiedienu pret membrānu. Plūsmas vadības bloka izmērs nosaka sistēmas atgūšanas pakāpi. Sistēma ir ražota ar atgūšanas reitingu, kas ir vairāk nekā 50%. Atkarībā no temperatūras, spiediena un pielaidēm, faktiskā reģenerācijas (atgūšanas) vērtība katrai sistēmai var nedaudz atšķirties.

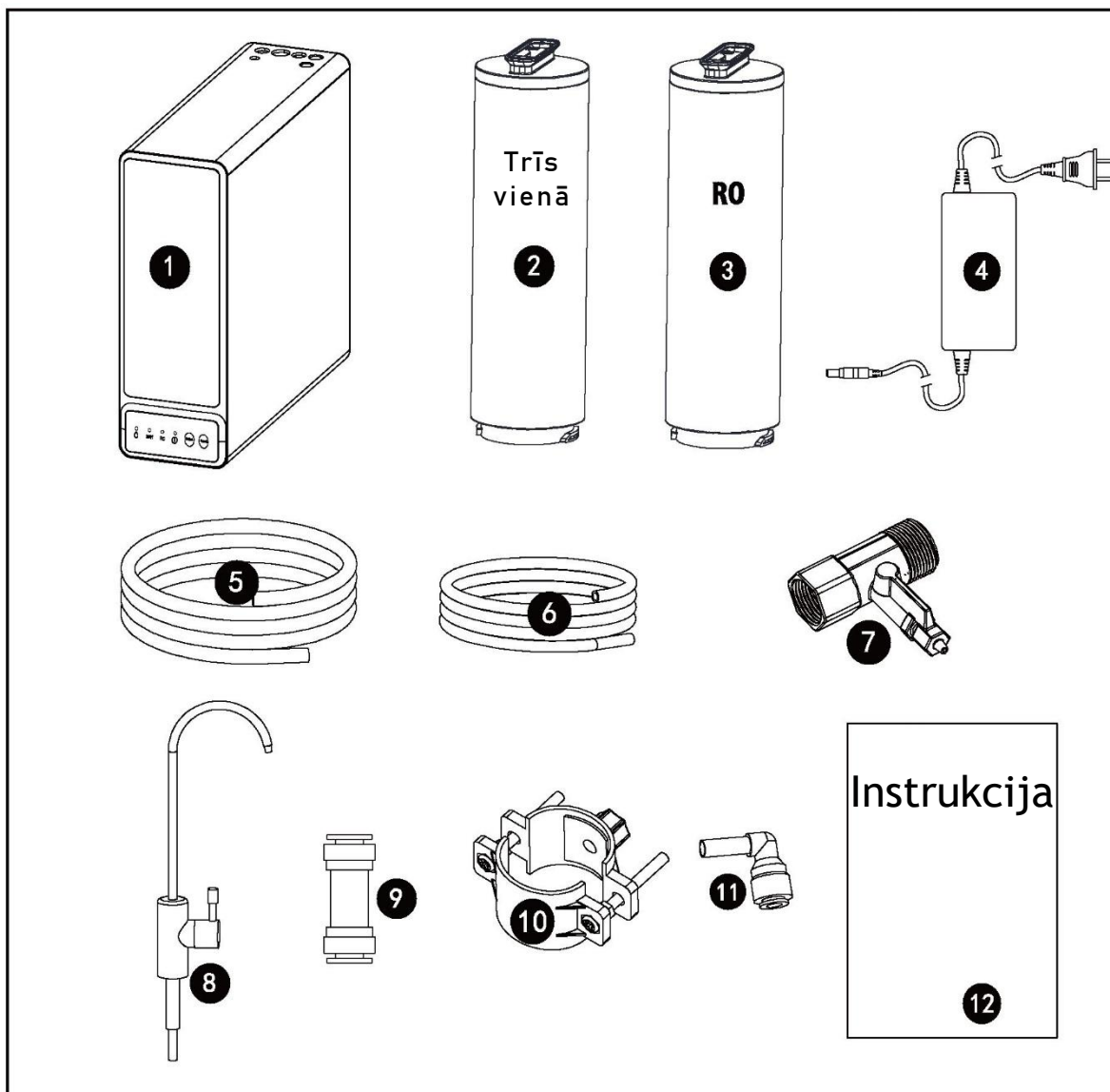
RO SISTĒMAS IZPAKOŠANA UN PĀRBAUDE

Pārbaudiet, vai reversās osmozes (RO) sistēmā nav pārvadāšanas bojājumu. Ja tiek konstatēti bojājumi, ziņojiet transporta uzņēmumam un pieprasiet bojājuma pārbaudi. Jāņem vērā arī kartona kastes bojājumi.

Ar visām sistēmas sastāvdaļām rīkojieties uzmanīgi. Nemetiet, nevelciet un neapgrieziet komponentus otrādi.

Ražotājs nav atbildīgs par bojājumiem transportēšanas laikā. Sīkas detaļas, kas nepieciešamas RO sistēmas uzstādīšanai, atrodas detaļu kastē. Lai izvairītos no mazo detaļu pazaudēšanas, turiet tās detaļu maisiņā, līdz pastāv gatavība to uzstādīšanai.

IEPAKOJUMA SATURS:

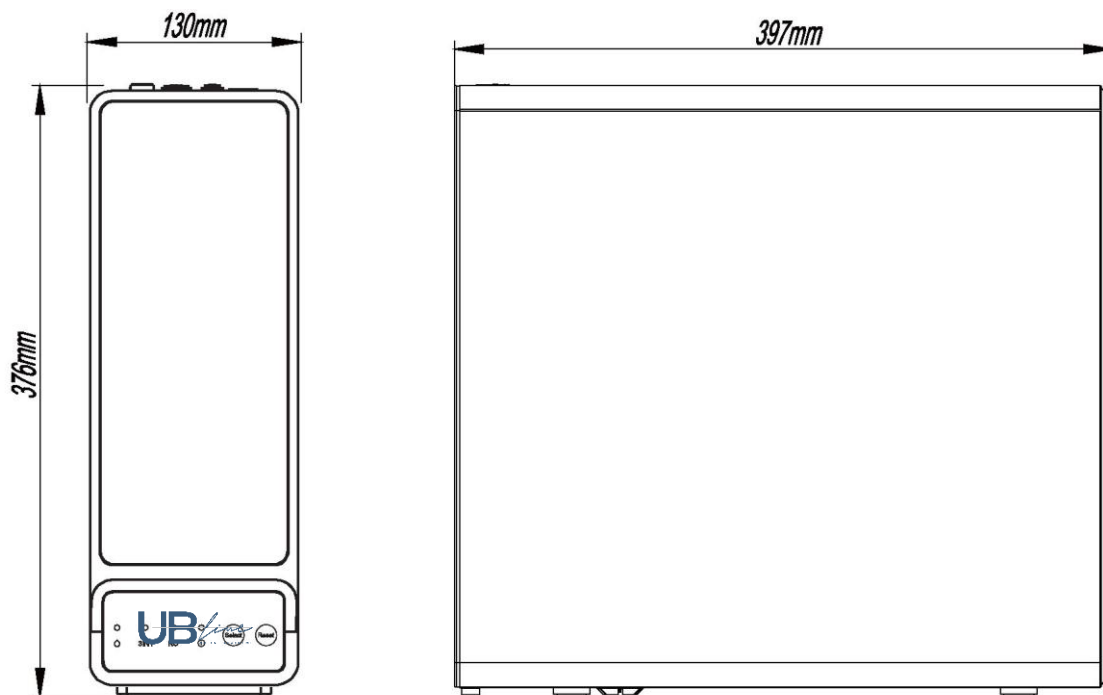


- 1. RO moduļa mezgls x 1
- 2. "3 IN 1" (Trīs vienā) filtra kartridžs x 1
- 3. RO filtra kartridžs x 1
- 4. Jaudas transformators x 1

- 5. 3/8" Caurule x 1
- 6. 1/4" Caurule x 1
- 7. Ieplūdes 3 ceļu vārsts (1/2") x 1
- 8. Nerūsējošā tērauda krāns x 1
- 9. Krāna ātrā savienojuma (QC) savienojums (1/4") x 1
- 10. Noplūdes uzlika x 1

- 11. Drenāžas uzstādāmais savienojums (1/4") x 1
- 12. Eksploatācijas instrukcija x 1

RO SISTĒMAS IZMĒRI



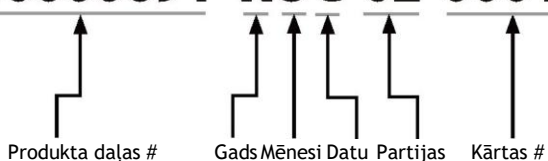
ETIKETES, MODEĻA UN SĒRIJAS NUMURA PĀRBAUDE

Modeļa etiķete un sērijas numurs atrodas reversās osmozes (RO) sistēmas korpusa aizmugurē. Pārbaudiet, vai šī RO sistēma atbilst veiktajam pasūtījumam. Sērijas numuri ir būtiski jebkādu problēmu novēršanai.

Modeļa etiķetē parādīts produkta numurs, produkta modelis un sērijas numurs.

Norādes par sērijas numuru

1040000691-W3G-02-0001



(1040000691): Produkta daļa #

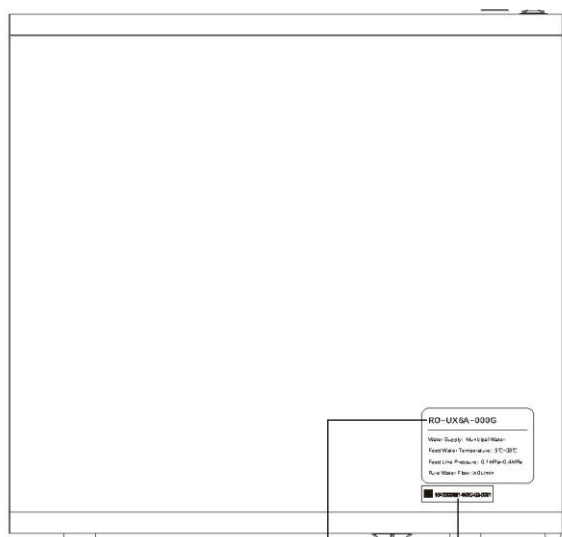
(W) GADS: "V" nozīmē 2021. gadu, "W" nozīmē 2022. gadu, "X" nozīmē 2023. gadu.

(3) MĒNESIS: 1 (JAN), 2 (FEB), 3 (MAR), 4 (APR), 5 (MAI), 6 (JUN), 7 (JUL), 8 (AUG), 9 (SEP), A (OKT), B (NOV), C (DEC)

(G) DATUMS: 1 2 3 4 5 6 7 8 9 (A)10 (B)11 (C)12 (D)13 (E)14 (F)15 (G)16 (H)17 (I)18 (J)19 (K)20 (L)21 (M)22 (N)23 (O)24 (P)25 (Q)26 (R)27 (S)28 (T)29 (U)30 (V)31

(02): Partijas numurs

(0001): Kārtas #



Modeļa

Sērijas numurs

RO SISTĒMAS KOMPONENTU PĀRSKATS

1 RO kolektora mezgls

Kolektora bloks kalpo kā RO kolektora mezgla funkcionālais mezgls, vīrzojot plūsmu caur katru no sistēmas galvenajām sastāvdaļām.

2 Pastiprinātāja sūknis

Pastiprinātāja sūknis, kas iebūvēts kolektora blokā, uzlabo padeves ātrumu un no ūdens izšķīdušo vielu apjoma samazināšanu. Sūknis darbojas ar elektrisko barošanu.

3 Automātiskais solenoīda vārsts

Automātiskie solenoīda vārsti tiek vadīti pēc programmas iestatījumiem, to izmanto, lai kontrolētu ūdens plūsmas ieslēgšanu un izslēgšanu.

4 Zemspiediena slēdzis

Zema spiediena slēdzis nodrošina pastiprinātāja sūkņa drošu darbību. Ja zema spiediena ūdens spiediens ir mazāks par 0,5 kg/cm², tas atslēgs strāvu, lai izvairītos no pastiprinātāja sūkņa darbības sausā stāvoklī.

5 Augstspiediena slēdzis

Kad jaucējkrāns ir aizvērts, augstspiediena slēdzis izslēgs strāvu, lai apturētu pastiprinātāja sūkņa darbību.

6 Filtrs "trīs vienā" (3 in 1)

3 IN 1 filtra komplektā tiek izmantota kvalitatīvi izstrādāta ūdens plūsmas struktūra, lai vienā filtra kartridžā integrētu PP filtru, priekšogles filtru un pēcogles filtru;

nosēdumu filtrs attīra daļiņas, piemēram, netīrumus, smiltis vai rūs, kas var aizsprostot citus sistēmas filtrus. Priekšogles filtrs samazina hlora apjomu, kas var sabojāt RO membrānas filtru.

Filteris regulāri jāpārbauda un/vai jānomaina, lai novērstu priekšlaicīgu membrānas bojājumu un sliktu ūdens kvalitāti.

Ogles filtrs adsorbē visas atlikušās garšas un smakas tieši pirms ūdens padeves caur jaucējkrānu.

7 Reversās osmozes (RO) membrāna

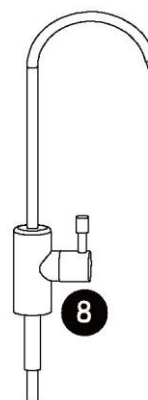
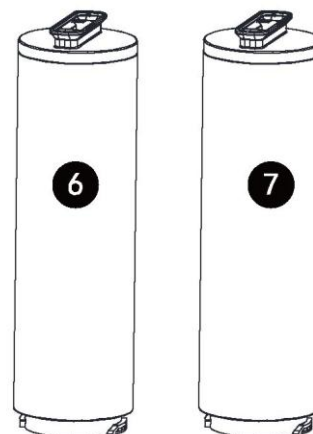
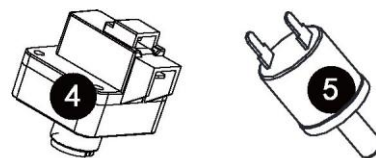
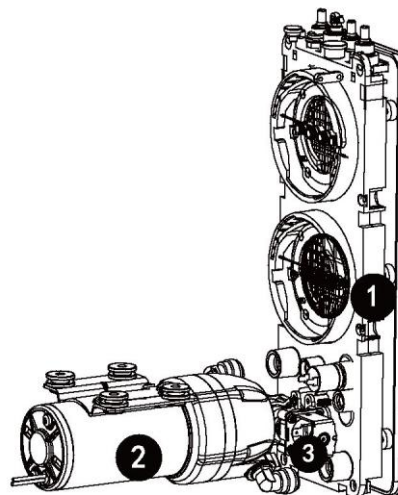
Reversās osmozes (RO) membrāna (4) samazina izšķīdušās vielas un citus mikroskopiskus piemaisījumus.

Tā sastāv no membrānas apvalka, kas aptīts ap perforētu cauruli. Produkta ūdens izkļūst caur membrānu uz apvalka iekšpusi, kur tas plūst uz cauruli un tiek savākts ar to. Piemaisījumi tiek izskaloti drenāžas plūsmā. Sistēmā RO-UX6 esošā RO membrāna nodrošina izcilu piesārņotāju atgrūšanu, pielietojuma daudzpusību un ilgu kalpošanas laiku. Membrānas materiāls ir jutīgs pret hlora iedarbību.

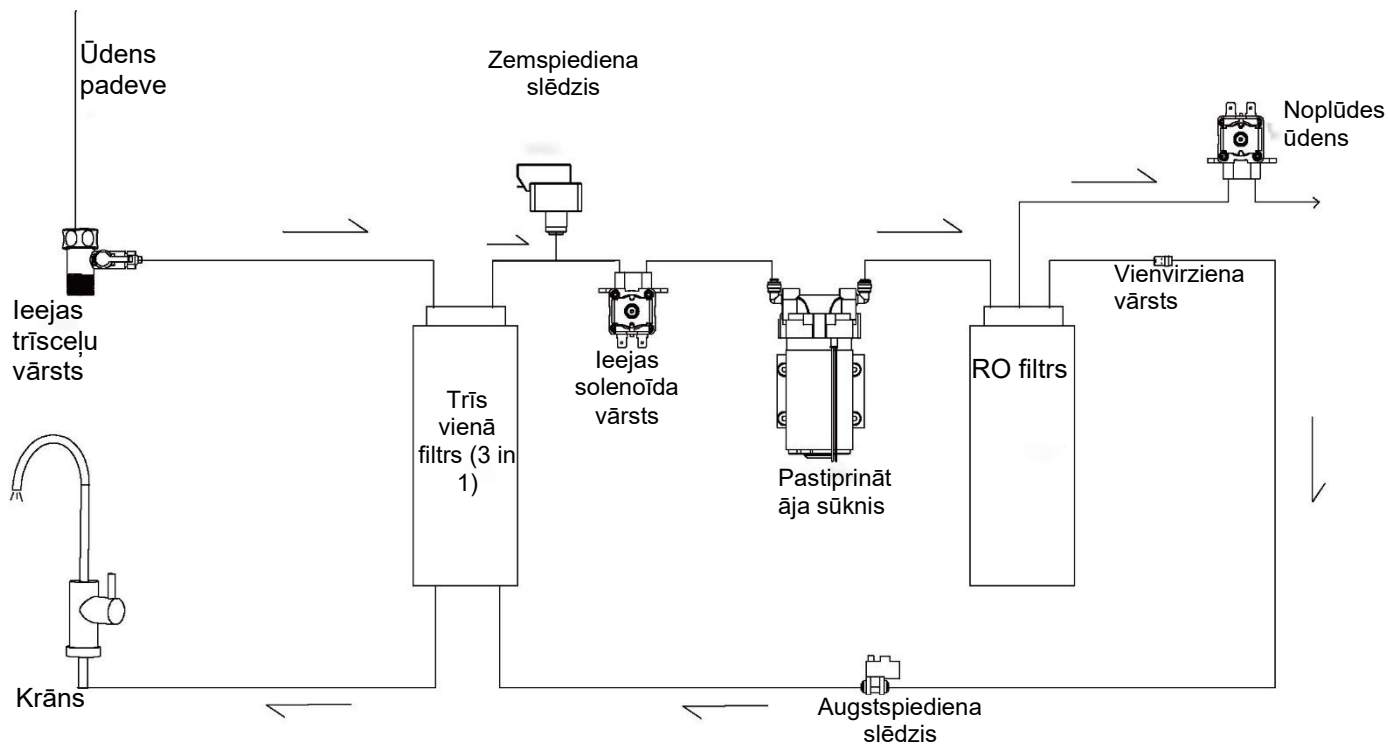
Aktīvās ogles filtrs ir pareizi jāuztur, lai novērstu priekšlaicīgu RO membrānas bojājumu.

8 Krāns

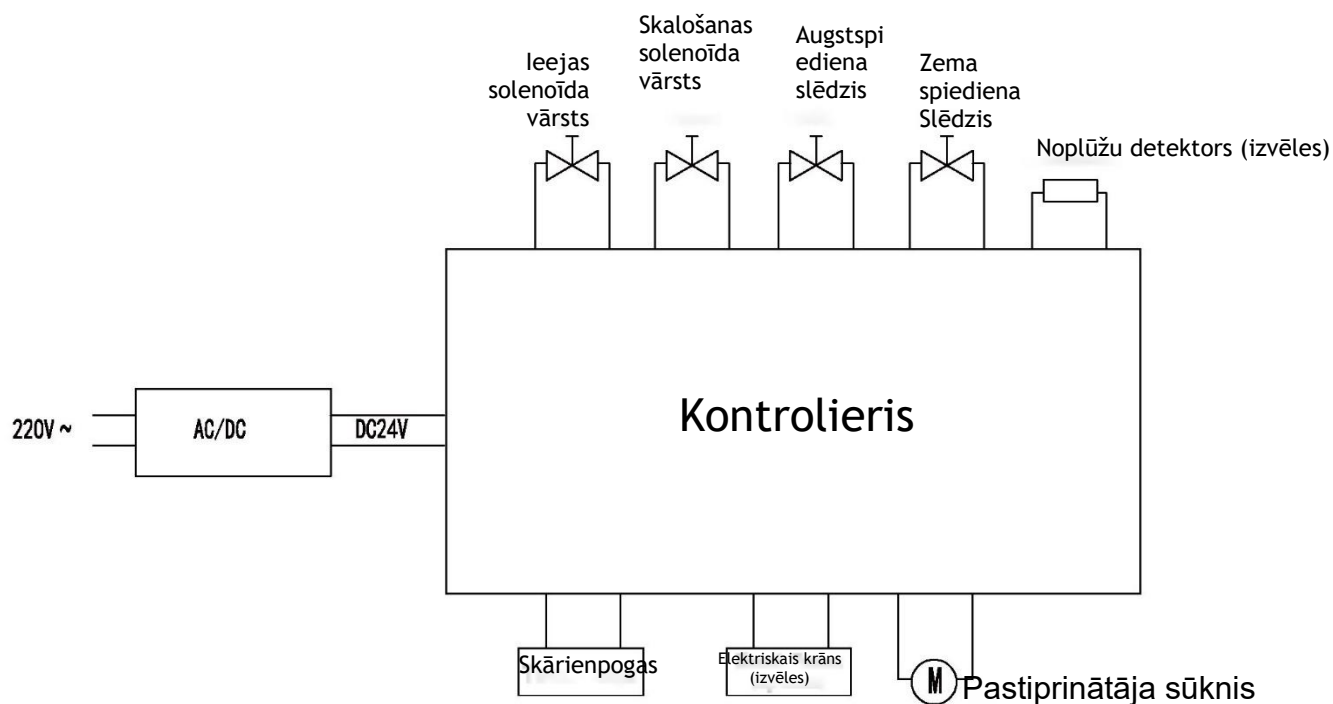
Jaucējkrāns ļauj noņemt saražoto ūdeni no sistēmas, vienkārši pagriežot rokturi.



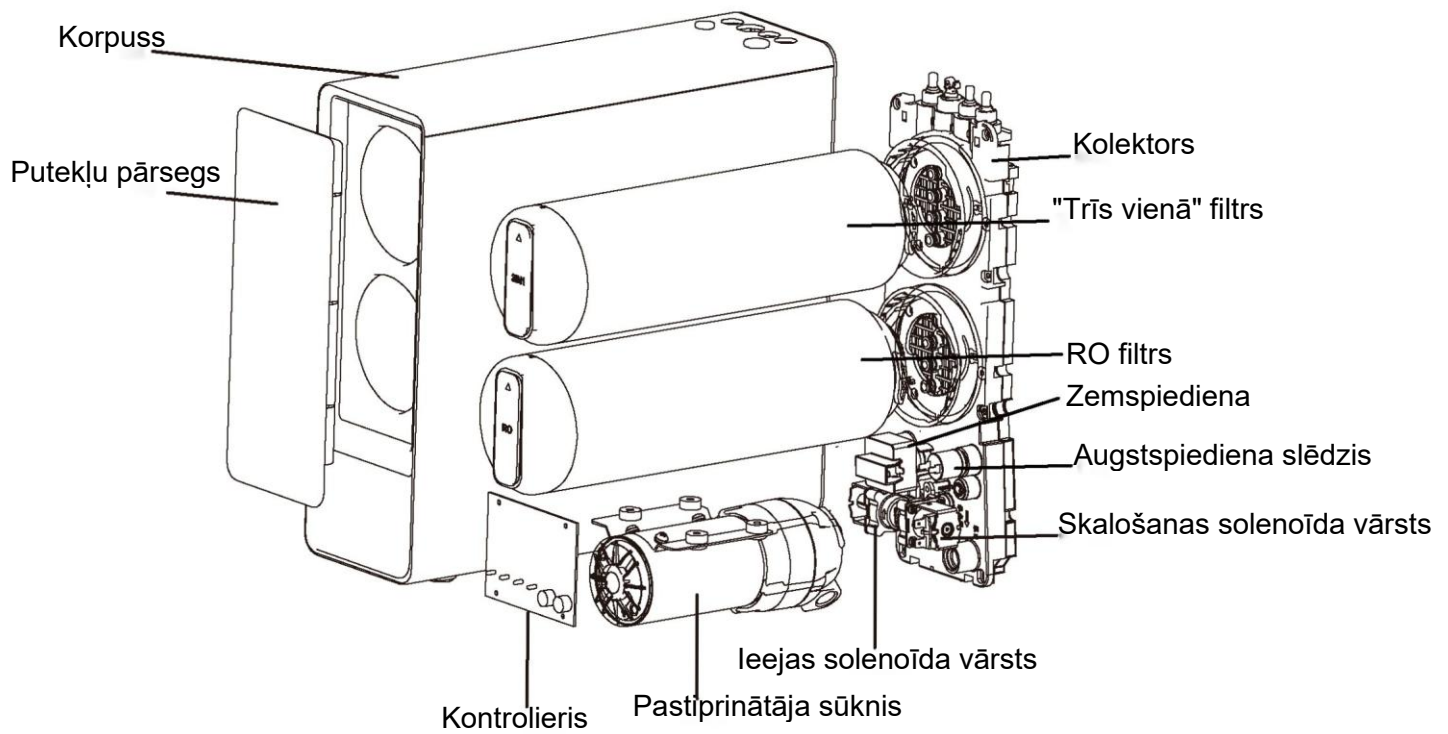
PLŪSMAS SECĪBA



ELEKTRISKĀ SHĒMA



SASTĀVDAĻU PĀRSKATS

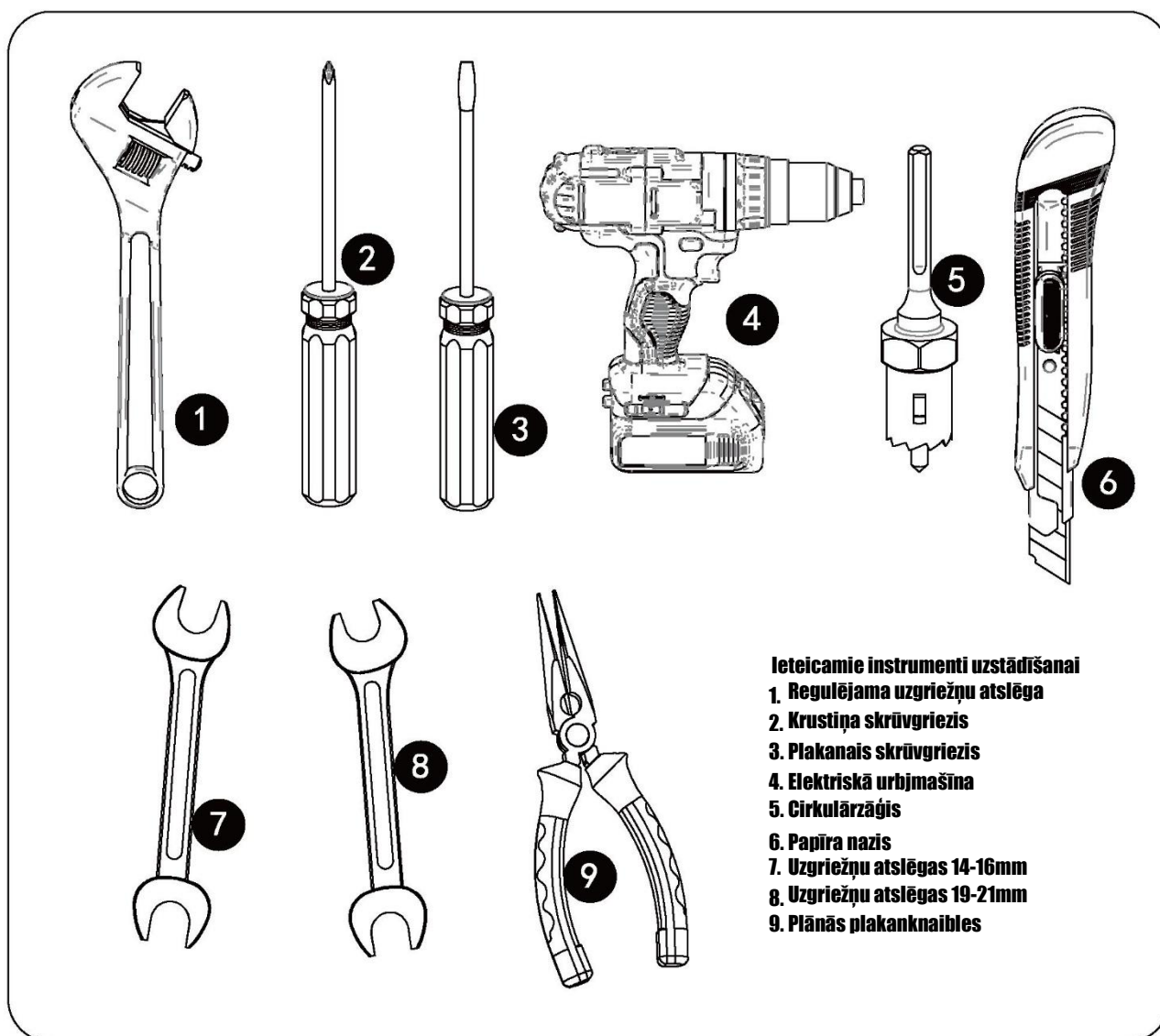


RO BLOKA UZSTĀDĪŠANA

Pirms uzstādīšanas

1. Pārbaudiet piederumus iepakojuma kastē un pārbaudiet, vai tie ir piegādāti pilnībā.
2. Atslēdziet ūdens padevi pirms uzstādīšanas.
3. Sagatavojiet dažus uzstādīšanai nepieciešamos instrumentus vai aprīkojumu.

Ieteicamais uzstādīšanas aprīkojums



- Ieteicamie instrumenti uzstādīšanai**
1. Regulējama uzgriežņu atslēga
 2. Krustiņa skrūvgriezis
 3. Plakanais skrūvgriezis
 4. Elektriskā urbjašīna
 5. Cirkulārzāģis
 6. Papīra nazis
 7. Uzgriežņu atslēgas 14-16mm
 8. Uzgriežņu atslēgas 19-21mm
 9. Plānās plakanknaibles

PIEZĪME

Tā kā uzstādīšanas vietas var atšķirties, var būt nepieciešami daži papildu santehnikas savienojuma piederumi.

Simboli cauruļu savienojumiem

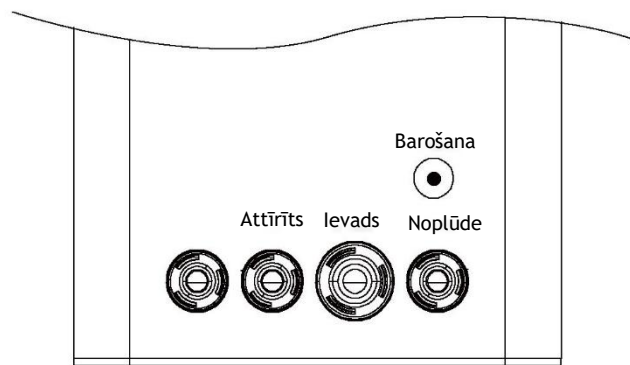
Iepazīstieties ar simboliem, kas novietoti RO sistēmas augšpusē:

Attīrīts: Savienojums uz RO ūdens krānu

Ievads: Savienojums uz padeves ūdeni

Noplūde: Savienojums uz drenāžas ūdeni

Barošana: Savienojums uz barošanu



Tālāk norādītās darbības ļaus ātri un pareizi uzstādīt sistēmu. Atkarībā no uzstādīšanas objekta var būt nepieciešamas noteiktas izmaiņas.

Tipiskos uzstādīšanas objektos jāievēro sekojošā

- 1 Izvēlieties sistēmas uzstādīšanas vietu
- 2 Jaucējkrāna novietojums
- 3 Uzstādiet T veida adaptera vārstu uz ūdens padeves
- 4 Pieslēgums sistēmas noplūdei
- 5 . Uzstādiet filtru kartridžus

1. solis. Izvēlieties sistēmas uzstādīšanas vietu

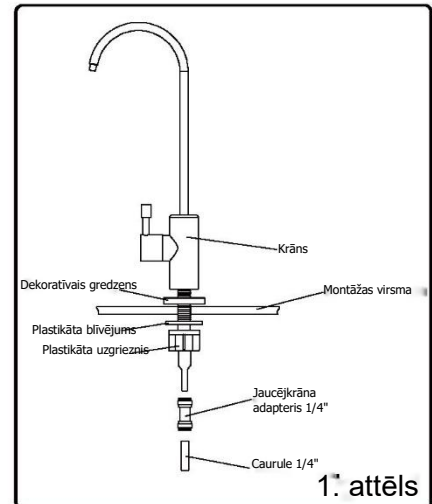
Būtiski apsvērumi:

- Produkta ūdensvada piestiprināšanai nepieciešama piekļuve jaucējkrāna apakšai (piemēram, zem izlietnes).
- Nedrīkst būt šķēršļi zem izlietnes, kas neļautu gludām caurulēm nokļūt pie ieplūdes, jaucējkrāna, notekas savienojuma vai RO bloka komplekta.
- Darbībai ir nepieciešama tuvumā esoša elektrības kontaktligzda, pārbaudiet transformatora elektroenerģijas nepieciešamību.
- Reversās osmozes (RO) sistēmas komplekts ir paredzēts uzstādīšanai uz galda virsmas vai zem izlietnes. Tas jānovieto tā, lai būtu piekļuve ieplūdes ūdens avotam un kanalizācijai. Uzstādīšanai jānodrošina arī ērta piekļuve apkopei.
- Pārliecinieties, vai grīda zem RO sistēmas ir tīra, līdzena un pietiekami izturīga, lai balstītu iekārtu.

2. solis. Jaucējkrāna novietojums

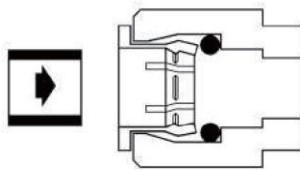
Padeve

Jaucējkrāns – jaucējkrāns ir paredzēts uzstādīšanai uz izlietnes aizmugurējās malas. To var uzstādīt esošā stiprinājuma caurumā vai urbumā, kas izurbts uzstādīšanas laikā. To var uzstādīt arī uz blakus esošas galda virsmas. Tas jānovieto tā, lai ūdens tiktu izvadīts virs izlietnes. Nepieciešams 12 mm diametra caurums.

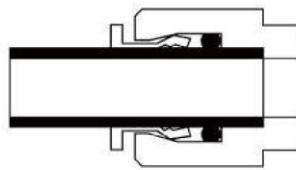


1. Izurbiet $\varnothing 12$ mm caurumu pareizā vietā uz montāžas virsmas, pēc tam izņemiet jaucējkrānu no piederumu maisiņa, uzstādiat jaucējkrānu, kā parādīts 1. attēlā.
2. Pievelciet nerūsējošā tērauda (SS) skrūvi un noteikti pareizi novietojiet jaucējkrānu.
3. Ievietojiet jaucējkrāna adapteri jaucējkrāna apakšā.
4. Izņemiet 1/4" cauruli no piederumu maisiņa, nogrieziet to līdz vajadzīgajam garumam, pievienojiet vienu galu jaucējkrāna adapterim (1/4"), pievienojiet otru galu RO moduļa komplekta pieslēgvietai "Filtrēts" un pārliedcinieties, vai caurules ir pilnībā nostiprinātas.

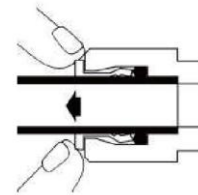
RO sistēmai ir uzticami un ērti savienojami cauruļu savienojumi. Caurules ir viegli pievienot un atvienot no šiem veidgabaliem tālāk norādītajā veidā.



1. Iespiediet savienojamo cauruli.



2. Pārliedcinieties, ka caurule droši atrodas vietā.



3. Iespiediet čaulu (apvalku) abās pusēs, lai nodrošinātu cauruli.

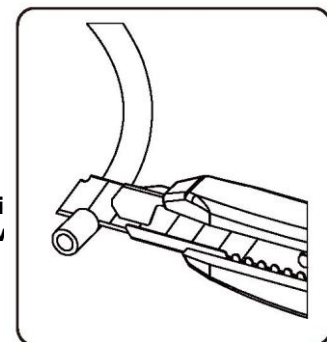
Neaizmirstiet zilo drošinātāja klipsi visiem cauruļu savienojumiem.

Savienošana:

Nogrieziet cauruli taisnā leņķī ar asu nazi. Ievērojiet uzmanību, lai nesaspiestu cauruli. Lai nepieļautu, noplūdes, pārliedcinieties, ka caurules gals ir gluds, bez skaidām un nobrāzumiem. Apstrādājiet caurules galu ar ūdeni (sava veida smērvielas veidā) vai vieglu silikona slāni un stingri iespiediet caurules galu savienotājelementā. Veicot savienojumu, būtu jābūt jūtamai pārvietošanai garām blīvgredzenam. Izvairieties no caurules saliekšanas (asiem likumiem) virzienā prom no savienojuma armatūras.

Atvienošana:

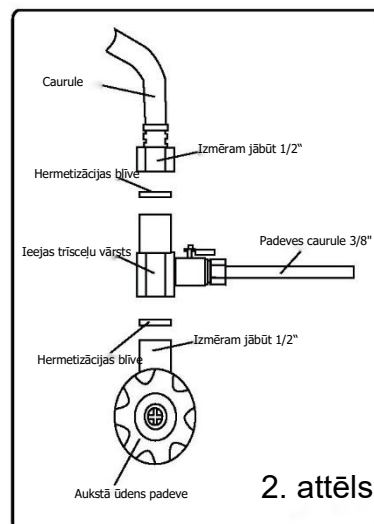
Noturiet čaulu (apvalku) virzienā pret savienojuma armatūras korpusa un izvelci Maz iespējamā gadījumā, ja savienojumā pastāv noplūdes, izņemiet cauruli un v Pārbaudiet savienojuma iekšpusē uz netirumiem vai blīvgredzena bojājumiem. No jauna veiciet savienojumu. Ātrā savienojuma elementi nodrošina caurules diametra ārpusē satveršanu. Lai nodrošinātu nevainojamu savienojumu, ir būtiski izmantot augstas kvalitātes caurules ar nemainīgu ārējo diametru.



3. solis. Uzstādiet T veida adaptera vārstu.

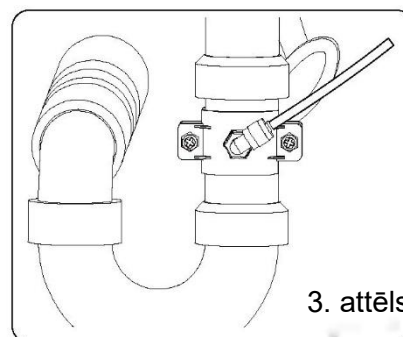
1. Atslēdziet ūdens padevi, atvienojiet cauruli, izņemiet ieplūdes trīsceļu vārstu no piederumu maisa, uzstādiet to pie cauruļvada, kā parādīts 2. attēlā.

2. Izņemiet 3/8" cauruli no piederumu maisiņa, nogrieziet to līdz vajadzīgajam garumam, pievienojiet vienu galu pie ieplūdes 3 virzienu vārsta, otru galu pievienojiet RO moduļa komplekta ieplūdes savienojumam, pārlicinieties, ka caurules ir pilnībā nostiprinātas.



4. solis. Pieslēgums sistēmas noplūdei

1. Izņemiet 1/4" cauruli no piederumu maisiņa, nogrieziet to līdz vajadzīgajam garumam, pievienojiet vienu galu pie RO moduļa komplekta "Noplūdes" savienojuma un pievienojiet otru galu pie drenāžas caurules līnijas (3. attēls). Pārlicinieties, ka caurules ir pilnībā nostiprinātas.



PIEZĪME

Iepriekš minētie uzstādīšanas skaitļi ir tikai atsauce, tie var atšķirties atkarībā no uzstādīšanas vietām un apstākļiem.

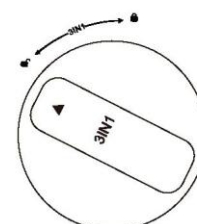
5. solis. Uzstādiet filtru kartridžus.

1. Izņemiet filtra kartridžus no kartona kastes.

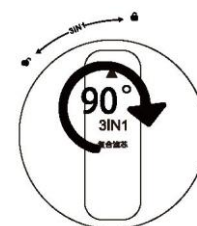
2. Ievietojiet trīs vienā (3IN1) kartridžu augšējā caurumā, trijstūra simbolam filtra elementa augšpusē jābūt pavērstam uz simbolu (4. attēls).

3. Viegli iespiediet filtra elementu un pagrieziet to par 90° pulksteņrādītāja virzienā, pārlicinieties, ka trijstūra simbols filtra elementa augšpusē norāda uz simbolu (5. attēls).

4. Izpildiet 2. un 3. darbību, lai uzstādītu RO filtra kartridžu.



4. attēls



5. attēls

6. solis. Palaišanas norādes

1. Pārbaudiet sistēmu, lai pārlicinātos, ka visi komponenti ir pareizi uzstādīti.
2. Atveriet ieklūdes vārstu, pievienojiet ūdens padevei.
3. Pievienojiet strāvas vadu.
4. Atveriet jaucējkrānu un ļaujiet ūdenim plūst caur katru filtra elementu.
5. Apmēram 10 minūtes skalojiet filtra elementus. Ir normāli, ja ūdenī var redzēt melnās ogles daļiņas. Rūpīgi pārbaudiet, vai sistēmā nav noplūdes. Ja tas tiek konstatēts, izslēdziet gan ieeju, gan strāvu un pēc tam novērsiet problēmu.
7. Pēc skalošanas procesa aizveriet jaucējkrānu, lai pārlicinātos, ka padeves sūknis pārstāj darboties.
8. Atiestatiet filtra elementu kalpošanas laiku, ievērojot 17. lappusē sniegtos norādījumus.
9. Ja viss iepriekšminētais ir izdarīts pareizi, jūsu RO sistēma ir gatava lietošanai.



PIESARDZĪBU!

Nedzeriet sistēmas radīto ūdeni, kamēr nav pilnībā izpildīta palaišanas procedūra.

LED EKRĀNA UN SKĀRIENPOGU PROGRAMMĒŠANAS NORĀDES

Kad strāva tiek ieslēgta, visas gaismas mirgos 3 reizes (zila,-sarkana,-zila) kopā ar vienu skaņas signāla pīkstienu, ja kļūdas netiek atrastas, sistēma automātiski veiks skalošanu 30 sekundes.

Gaidīšanas režīmā indikatori trīs vienā ("3 IN 1"), "RO" un par kļūmēm (Error) automātiski nodziest, ja 1 minūtes laikā netiek nospiests neviens taustiņš.

Izvēles ("Select") taustiņš tiek izmantots:

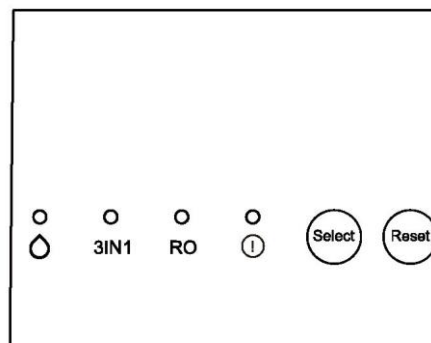
zvēlieties vajadzīgo filtra elementu, lai atiestatītu filtra kalpošanas laiku.

Nospiediet un 3 sekundes turiet izvēles taustiņu ("Select") un atiestatīšanas taustiņu ("Reset"), lai tiktu veikta automātiska piespiedu skalošana.

Atiestatīšanas ("Reset") taustiņš tiek izmantots:

Nospiediet un 3 sekundes turiet nospiebtu atiestatīšanas taustiņu ("Reset"), lai atvērtu filtra dzīves cikla atiestatīšanas programmēšanu.

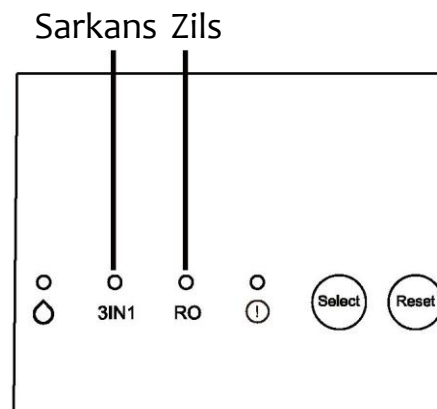
Ļpieties izvēles taustiņu ("Select"), lai izvēlētos vajadzīgo filtra elementu, kam nepieciešams atiestatīt kalpošanas laiku. Nospiediet un 3 sekundes turiet nospiebtu atiestatīšanas taustiņu ("Reset"), filtra kalpošanas laiks tiek atiestatīts.



Filtra dzīves cikla indikācija:

Filtru kalpošanas laiku norāda "3IN1" gaisma un RO indikators. Kad sistēma ir tikko instalēta, abas gaismas degs zilā krāsā. Kad tiek apstrādāts arvien vairāk ūdens, filtra resurss tiek izsmelts un tas ir jānomaina. Šajā laikā gaisma pāries uz sarkanu krāsu. Tomēr sistēma joprojām var darboties un neapturēs sūkni.

Kad filtrs tiek nomainīts un filtra kalpošanas laiks tiek atiestatīts, filtru indikatorī atkal tiks parādīti zilā krāsā. Tas nozīmē, ka filtra kalpošanas laiks ir atiestatīts.



Filtra elementu skalošanas veidi:

- 1. Ieslēgšana:** Pēc strāvas padeves RO sistēma automātiski veiks skalošanu 30 sekundes.
- 2. Piespiedu darbība:** Nospiediet un 3 sekundes turiet izvēles un atiestatīšanas taustiņus ("Select" un "Reset"), RO sistēma automātiski veiks skalošanu 18 sekundes. Vēlreiz nospiediet šos taustiņus, lai apturētu skalošanu.
- 3. Pēc ūdens ražošanas:** Ja sistēma ražo ūdeni vairāk nekā 1 stundu un šajā laikā nav notikusi skalošana, pēc jaucējkrāna aizvēršanas tā automātiski veiks 18 sekunžu ilgu skalošanu. Sistēma automātiski atiestatīs atpakaļskaitīšanu uz 1 stundu, ja ir noticis kaut viens skalošanas process.
- 4. Gaidstāve:** Ja sistēmas nepārtrauktas gaidstāves ilgums sasniedz 24 stundas un skalošana nenotiek, sistēmā automātiski tiks veikta skalošana 18 sekundes.

Kā atiestatīt filtra elementu kalpošanas laiku?

- 1.** Nospiediet un 3 sekundes turiet nospiestu atiestatīšanas taustiņu ("Reset"), lai atvērtu filtra elementa dzīves cikla atiestatīšanas programmēšanu.
- 2.** Spiediet izvēles taustiņu ("Select"), lai izvēlētos filtra elementu, kuru nepieciešams atiestatīt.
- 3.** Nospiediet un turiet atiestatīšanas taustiņu ("Reset") 3 sekundes, pēc tam atskanēs divi skaņas signāla pīkstieni, kas nozīmē, ka filtra elementa kalpošanas laiks ir veiksmīgi atiestatīts.

PIEZĪME

Filtra atiestatīšanas procesā, ja 10 sekundes netiek nospiests neviens taustiņš, sistēma izies no filtra elementa atiestatīšanas programmas.

IEKĀRTAS APKOPE

Apkopes grafiks

Lai RO sistēma darbotos pareizi, periodiski jāmaina filtra elementi. Parasti tas jā dara katru gadu. Apkopes biežums var atšķirties atkarībā no vietējiem ūdens apstākļiem. Pie augsta nogulšņu, hlora, duļķainības vai cietības līmeņa var būt nepieciešama biežāka apkope.

Izmantojiet tālāk norādīto tikai kā ceļvedi:

Filtra elementi	Apkopes grafiks
3 in 1 filtrs	6-12 mēneši
RO filtrs	12-24 mēneši

Piezīme: Filtra kalpošanas laiks var ievērojami atšķirties atkarībā no dažādas ūdens kvalitātes, RO filtra kalpošanas laiku ietekmēs citi faktori. Iepriekš minētais pakalpojumu grafiks ir sniegts tikai atsaucei.




RO-UX6 ir paredzēts lietošanai tikai mājāsaimniecībās, neuzstādiet sistēmu vietās, kur ir augsts ūdens patēriņa pieprasījums.


Filtra elements ir jānomaina, ja rodas šādas situācijas:

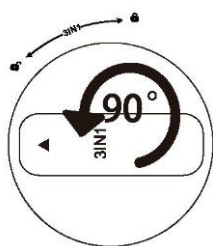
- 1. Ražotā ūdens kvalitāte ir slikta, garša slikta.**
- 2. Produkta ūdens daudzums krasi samazinās, var tikt bojāts 3IN1 filtrs vai RO membrāna. (Pārliecinieties, ka to nav izraisījusi auksta ūdens temperatūra)**
- 3. Filtri ir stipri aizsērējuši, ūdens gandrīz netiek izvadīts.**

Kā nomainīt filtra elementus?

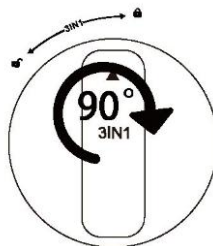
1. Aizveriet T veida adaptera vārstu, lai izslēgtu ūdens padevi.
2. Atveriet jaucējkrānu, lai atbrīvotu spiedienu.
3. Izslēdziet strāvas padevi.
4. Pagrieziet veco filtra elementu par 90° pretēji pulksteņrādītāja virzienam, lai trīsstūra simbols filtra augšpusē norādītu uz  simbolu, izņemiet veco elementu (6. att.).
5. Ievietojiet jauno filtra elementu pareizajā filtra kolektora atverē, trijstūra simbolam

filtra elementa augšpusē jābūt pret  simbolu.

6. Viegli iespiediet filtra elementu un pagrieziet to par 90° pulksteņrādītāja virzienā, simbolam filtra augšpusē jābūt pavērstam uz  simbolu (7. att.).
7. Pieslēdziet ūdens padevi un elektrobarošanu.
8. Izpildiet 17. lappusē sniegtos norādījumus, lai atiestatītu filtra elementa kalpošanas laiku.
9. Skalojiet jauno uzstādīto filtru 5–10 minūtes.
10. Filtra element nomaina ir pabeigta.



6. attēls



7. attēls



Pirms filtru nomaiņas vienmēr veiciet tālāk norādītās darbības.

1. Izslēdziet ūdens padevi.  2. Atveriet jaucējkrānu.  3. Izslēdziet strāvas padevi.

Lietošanas piezīmes:

1. **Produkta ūdens padeves ātrums:** Produkta plūsma ir mainīga, un to var ietekmēt ūdens temperatūra un spiediens. Produkta plūsmas ātrums, kas norādīts veiktspējas datu lapā, tiek pārbaudīts standarta apstākļos.
2. **Nomainītā filtra elementa utilizācija:** Nomainītos filtrus nevar pārstrādāt un izmantot atkārtoti, tos ieteicams izmest kā sadzīves atkritumus un ļaut tos apstrādāt profesionālam atkritumu pārstrādātājam.
3. Kad lietotājs ir atvaļinājumā vai neizmanto sistēmu ilgu laiku, aizveriet T veida adaptera vārstu un izslēdziet barošanu.
4. Ja rodas kāds no šiem gadījumiem, nekavējoties izslēdziet ūdens padevi un strāvas padevi un novērsiet problēmu.
 - 4.1 Konstatēta noplūde
 - 4.2 Sistēmas komponenti nedarbojas pareizi
 - 4.3 Konstatēta elektroenerģijas noplūde
 - 4.4 Jebkāda neparasta situācija vai kļūme.

PROBLĒMU NOVĒRŠANAS PADOMI

Problēma

Iespējamie risinājumi

<p>1. Sūkņis nedarbojas, padeves ūdens nav</p> <p>A. Elektrobarošanas nav B. Bojāts transformators C. Filtra elementa cikls noslēdzies D. Sistēmā konstatēta noplūde E. Sistēma pastāvīgi padevusi ūdeni 60 minūtes. F. Zems ienākošā ūdens spiediens.</p> <p>G. Zemā spiediena slēdzis bojāts, nenotiek barošanas padeve uz sūkni. H. Augsta spiediena slēdzis bojāts un nav atiestatīts. I. Sūkņis ir bojāts.</p>	<p>A. Pievienojiet barošanu, nogaidiet jaudas atjaunošanos. B. Nomainiet transformatoru. C. Nomainiet filtra elementu. D. Pārbaudiet noplūdes, novērsiet tās. E. Atvienojiet barošanu, pievienojiet to no jauna. F. Palieliniet ienākošā ūdens spiedienu, lai liktu zema spiediena slēdzim ieslēgties. G. Saremontējiet vai nomainiet zema spiediena slēdzi. H. Saremontējiet vai nomainiet augsta spiediena slēdzi. I. Veiciet sūkņa nomaiņu</p>
<p>2. Notiek pastāvīga sūkņa darbība.</p> <p>A. Sūkņis ir bojāts. B. Augsta spiediena slēdzis bojāts.</p>	<p>A. Veiciet sūkņa nomaiņu. B. Saremontējiet vai nomainiet augsta spiediena slēdzi.</p>
<p>3. Sūkņa pastāvīga ieslēgšanās un izslēgšanās.</p> <p>A. Zems ienākošā ūdens spiediens. B. Zema spiediena slēdzis bojāts. C. Augsta spiediena slēdzis bojāts. D. Noplūde sistēmā.</p>	<p>A. Palieliniet ienākošā ūdens spiedienu. B. Saremontējiet vai nomainiet zema spiediena slēdzi. C. Saremontējiet vai nomainiet augsta spiediena slēdzi. D. Pārbaudiet noplūdes, novērsiet tās.</p>
<p>4. Nav pietiekošs padotā ūdens daudzums.</p> <p>A. Padeves ūdens vārsts aizsērējis vai slēgts. B. Nosēdumi ogleš priekšfiltrā vai ogleš pēcfiltrā aizsērējis. C. Zems ienākošā ūdens spiediens. D. Reversās osmozes (RO) membrāna aizsērējusi.</p> <p>E. Jaucējkrāns nav pareizi noregulēts vai ir bojāts. F. Nav nolejama (drenāžas) ūdens. Drenāžas plūsmas ierobežotājs</p>	<p>A. Atveriet vārstu vai novērsiet tā bojājumu. B. Veiciet filtru nomaiņu. C. Palieliniet ienākošā ūdens spiedienu. D. Pārliedziniet, ka ienākošā ūdens spiediens ir ekspluatācijas robežvērtībās. Pārliedziniet, ka drenāžas līnija nav aizsērējusi. Novērsiet aizsērējuma iemeslu un nomainiet RO membrānu. E. Nomainiet vai jaucējkrānu vai veiciet tā remontu. F. Nomainiet skalošanas solenoīda vārstu.</p>
<p>5. Padotajā ūdenī ir liels TDS apjoms.</p> <p>A. Aizsērējis priekšfiltrs. B. Reversās osmozes (RO) membrāna nolietota. C. Padeves ūdens un drenāžas ūdens caurules sajauktas vietām. D. Nav nolejama (drenāžas) ūdens. Drenāžas plūsmas ierobežotājs E. Jauns ogleš pēcfiltrs nav pareizi izskalots. F. Ienākošā ūdens TDS apjoms pieaudzis.</p>	<p>A. Veiciet filtra nomaiņu. B. Ja membrānas dzīves cikls ir neparasti īss, konstatējiet un novērsiet problēmu. (Vidējais dzīves cikla ilgums ir 2 gadi.) Nomainiet RO membrānu. C. Pareizi santehnikas slēgumi. D. Nomainiet skalošanas solenoīda vārstu. E. Atveriet jaucējkrānu un 10 minūtes skalojiet oglekļa filtru. F. Pieaugot padeves ūdens TDS apjomam, palielināsies arī produkta ūdens TDS sastāvs.</p>
<p>6. Smarža, aromāts padotajā ūdenī</p> <p>A. Ogleš pēcfiltrs nolietots. B. Padeves ūdens un drenāžas ūdens caurules sajauktas vietām. C. Palielināts padotā ūdens TDS apjoms.</p>	<p>A. Nomainiet pēcogles filtru. B. Pareizi santehnikas slēgumi. C. Nomainiet RO membrānu.</p>
<p>7. Jaucējkrāna tecēšana, pilēšana</p> <p>A. ūdens noplūst no jaucējkrāna.</p>	<p>A. Nomainiet vai jaucējkrānu vai veiciet tā remontu.</p>
<p>8. Ārējas noplūdes savienojumos</p> <p>A. Caurules nav pilnībā ievietotas savienojumā. B. Caurules saskrāpētas blīvējuma zonā. C. Blīvējumi vai blīvgredzeni novecojuši.</p>	<p>A. Pārbaudiet visu komponentu hermētiskumu. B. Veiciet cauruļu nogriešanu no jauna, atjaunojiet savienojumu. C. Veiciet blīvgredzenu nomaiņu.</p>

